



Adattatori 60°

RACCORDI **OLEODINAMICI**



HYDRAULIC FITTINGS

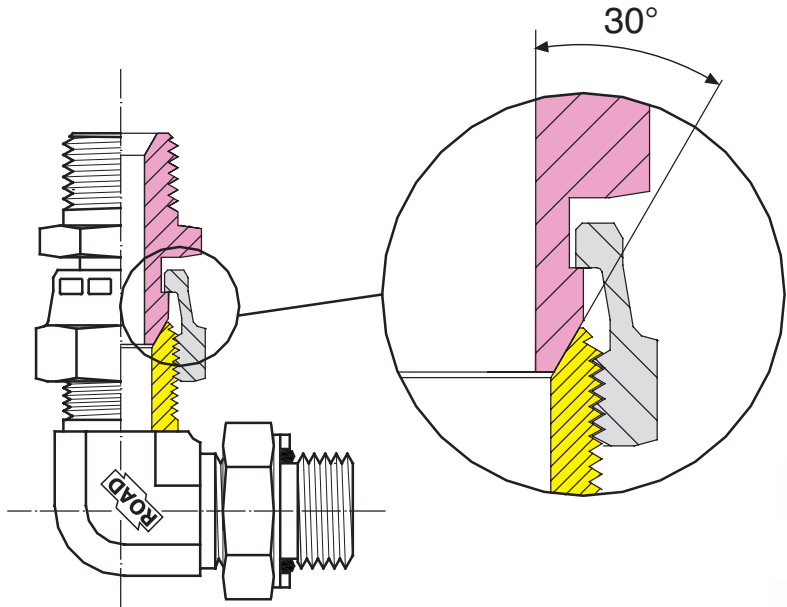
Adattatori 60°



Nuova Road Presenta Adattatori con tenuta 60°

Nuova Road Presents Adapters 60°

Nuova Road



● 60°

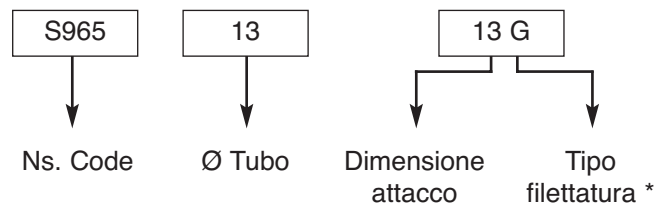
Struttura del codice e relativo utilizzo

Code symbols and relative use

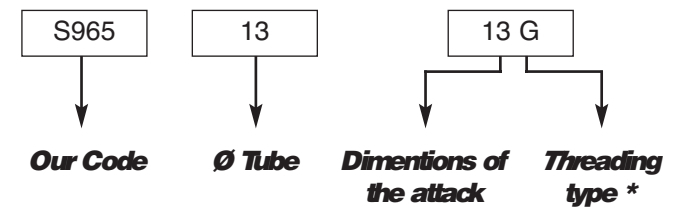
Per una corretta gestione dei vostri ordini usufruire delle seguenti indicazioni:

To handle yours orders properly, please use the following indications:

Esempio



Example



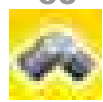
* N = NPTF
G = Gas
M = Metrico

* N = NPTF
G = Gas
M = Metrico

Ai fini di garantire una corretta evasione dei Vostri ordini nel più breve tempo possibile, si consiglia di attenersi ai riferimenti a catalogo. I codici indicano i prodotti **solo corpo**.

In order to fill your orders as soon as possible, you are kindly requested to use the catalogues references. The codes indicates only body.

60°



Specifiche

Details

Il corpo del raccordo, costruito nelle diverse forme e dimensioni, viene prodotto secondo le Norme **SAE J 514**. La sede di tenuta a 60° è realizzata secondo la Norma **BS 5200**.

*The fitting body is produced in different shape and dimensions, according to the **SAE J 514** standard of quality. The 60° seat is realized according to the **NS 5200**.*

● Caratteristiche

Lo schema grafico rappresentato evidenzia la sua principale caratteristica meccanica: la tenuta avviene tra due superfici coniche, metallo su metallo, garantendo ottime prestazioni ad alte pressioni.

● Characteristics

The following scheme puts in evidence its main mechanical feature: the tightness between both conical metal surfaces guarantees an excellent performance even on high pressure.

● Componenti

- dado
- corpo del raccordo
- o-ring (ove necessario)

● Components

- nut
- fitting body
- O-RING sealing (if necessary)

● Vantaggi

I vantaggi di questo tipo di raccordo, con sede di tenuta a 60°, sono:

- pressioni elevate
- assenza di perdite
- facilità di smontaggio e la possibilità di effettuare ripetuti smontaggi e rimontaggi.

● Benefits

The benefits coming from this kind of union with 60° seat are mainly the followings:

- High pressure
- Absence of leak (no loss of liquids)
- Easy to disassemble and assemble repeated times.

● Materiale

I raccordi sono realizzati in acciaio a basso tenore di carbonio forgiato in varie forme (90°-T-Croce-45°), da barre trafilate esagonali e tonde. Il materiale è conforme alle Norme UNI EN10087-1998. Le barre esagonali e il materiale forgiato hanno impresso il logo di fabbrica.

● Materials

The fittings are realized in steel with low presence of carbon, and in different shape (90° - T - Cross - 45°), they are obtained from profiled hexagonal and round bars, according to the UNI EN 10087-1998 standard of quality. Both drawn bars and stamped shapes have company's logo printed on.

● Protezione

Tutti i raccordi sono sottoposti a trattamento di zincatura con spessore da 8 a 14 micron, in riferimento alle Norme UNI 2081-4520 che permette di ottenere un'elevata resistenza alla corrosione.

Tale protezione permette di superare il test in nebbia salina, come da NORMA ISO 9227.

Dove necessario, le parti filettate vengono protette con appositi tappi in plastica.

● Protection

All fittings are subjected to zinc-plating treatment whose thickness swings between 8 and 14 micron (according to the UNI 2081-4520 standard of quality) and which guarantees an high resistance to corrosion.

Moreover this protection, according to the rules in force (ISO 9227), enable the items to stand subjected successfully the "salty-fog" test.

All threads, if necessary, are protected by plastic plugs.

60°



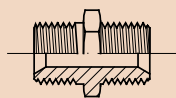
Indice - Index

Adattatori con tenuta a 60° / **Adapters 60°**

Nuova Road

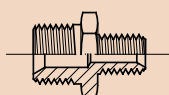
**NIPPLI MASCHI CON
FILETTATURA BSPP**
**STRAIGHT MALE ADAPTERS
WITH BSPP THREAD**

S802



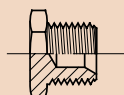
Pag. 105

S812



Pag. 106

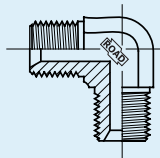
S830



Pag. 107

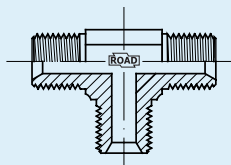
**ADATTATORI INTERMEDI CON
FILETTATURA BSPP**
**INTERMEDIATE ADAPTERS
WITH BSPP THREAD**

S840



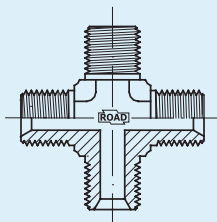
Pag. 107

S845



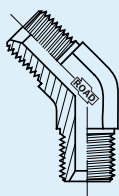
Pag. 108

S850



Pag. 108

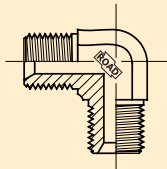
S855



Pag. 109

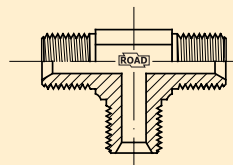
**ADATTATORI INTERMEDI
CON FILETTATURA
METRICA CILINDRICA**
**INTERMEDIATE ADAPTERS
WITH METRIC CYLINDRICAL
THREAD**

S860



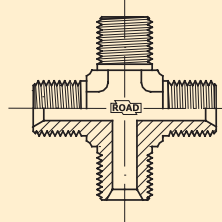
Pag. 109

S865



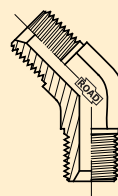
Pag. 110

S870



Pag. 110

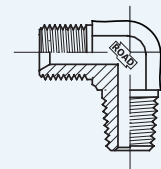
S875



Pag. 111

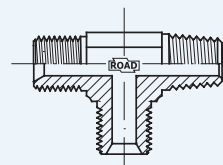
**ADATTATORI DI ESTREMITÀ
CON FILETTATURA
BSPP/BSPT**
**ADAPTERS WITH
BSPP/BSPT THREAD**

S880



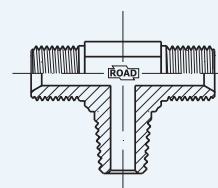
Pag. 111

S885



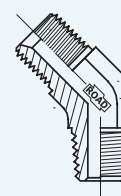
Pag. 112

S890

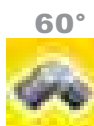


Pag. 112

S895

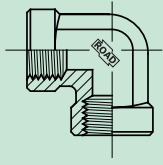


Pag. 113



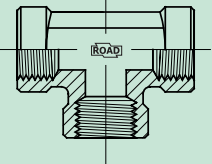
ADATTATORI FEMMINA CON FILETTATURA BSPP
FEMALE ADAPTERS WITH BSPP THREAD

S900



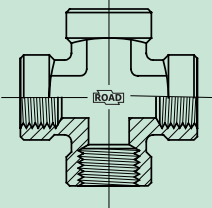
Pag. 113

S905



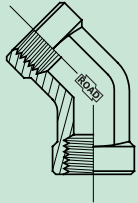
Pag. 114

S910



Pag. 114

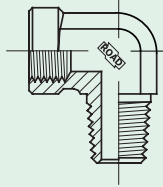
S915



Pag. 115

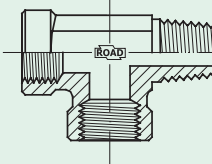
ADATTATORI DI ESTREMITÀ FEMMINA/MASCHIO CON FIL. BSPP/BSPT
FEMALE / MALE ADAPTERS WITH BSPP/BSPT THREAD

S920



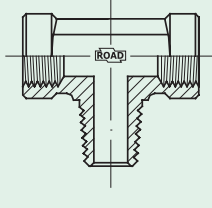
Pag. 115

S925



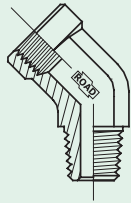
Pag. 116

S930



Pag. 116

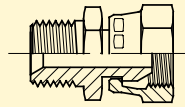
S935



Pag. 117

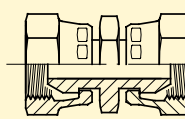
ADATTATORI INTERMEDI CON DADO GIREVOLE E FILETTATURA BSPP
INTERMEDIATE ADAPTERS WITH SWIVEL NUT AND BSPP THREAD

S940



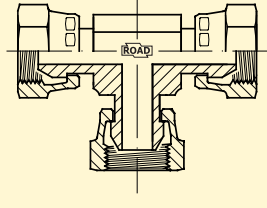
Pag. 118

S942



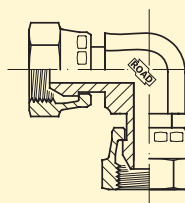
Pag. 118

S944



Pag. 119

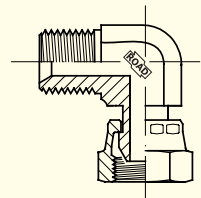
S945



Pag. 119

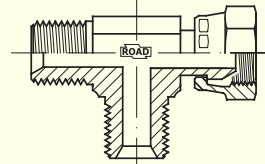
ADATTATORI DI ESTREMITÀ CON DADO GIREVOLE E FILETTATURA BSPP
ADAPTERS WITH SWIVEL NUT AND BSPP THREAD

S950



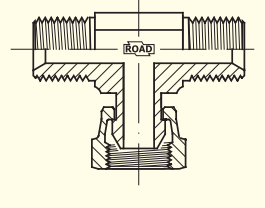
Pag. 120

S955



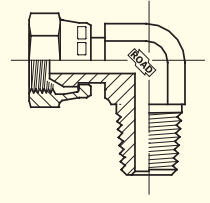
Pag. 121

S960



Pag. 122

S980



Pag. 123

60°



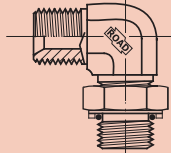
Indice - Index

Adattatori con tenuta a 60° / **Adapters 60°**

ADATTATORI ORIENTABILI CON
FILETTATURA
BSPP

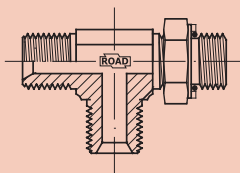
ADJUSTABLE ADAPTERS WITH
BSPT THREAD

S965



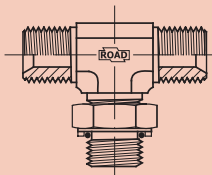
Pag. 124

S970



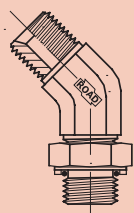
Pag. 125

S975



Pag. 126

S985

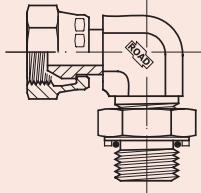


Pag. 127

ADATTATORE A 90° ORIENTABILE
CON DADO GIREVOLE
E FILETTATURA BSPP/BSPT

90° ADJUSTABLE ADAPTERS
WITH SWIVEL NUT
AND BSPP/BSPT THREAD

S959

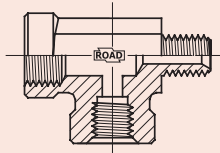


Pag. 128

PORTAMANOMETRO CON
FILETTATURA BSPP

MANOMETER - HOLDER
BSPP THREAD

S946

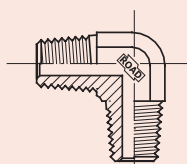


Pag. 129

ADATTATORE A 90° CON
FILETTATURA BSPT

90° ADAPTER WITH
BSPT THREAD

S835

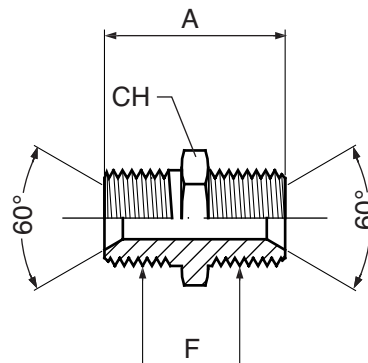


Pag. 129

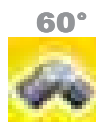
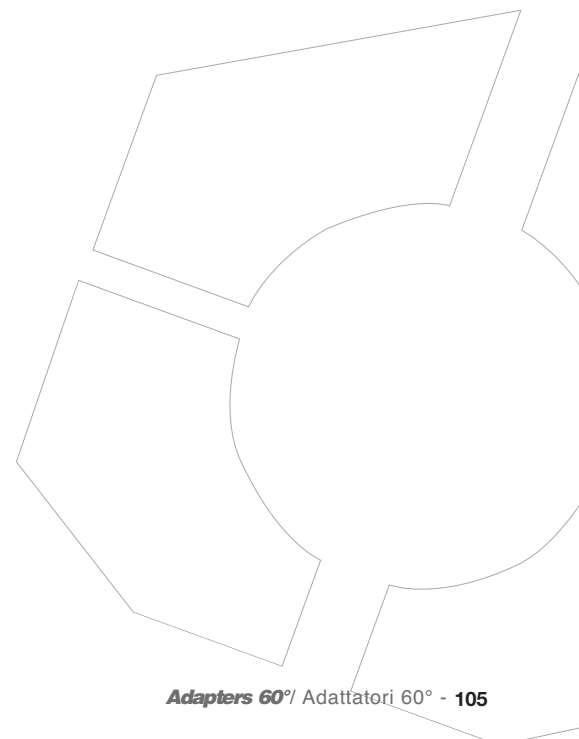


S802

**NIPPLO MASCHIO CON
FILETTATURA BSPP
STRAIGHT MALE ADAPTER WITH
BSPP THREAD**

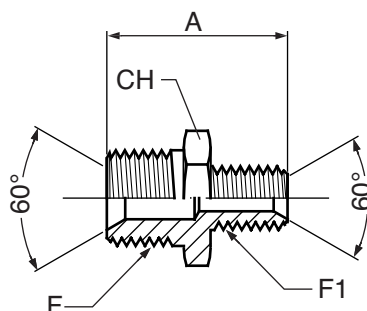


CODE	F gas CIL	A mm	CH mm	Pressure
S802-10-10G	1/8	20	14	400
S802-13-13G	1/4	22	19	400
S802-17-17G	3/8	34	22	400
S802-21-21G	1/2	38	27	350
S802-22-22G	5/8	42	30	350
S802-26-26G	3/4	44	32	320
S802-33-33G	1"	50	41	250
S802-42-42G	1"1/4	56	50	200
S802-48-48G	1"1/2	57	55	160
S802-66-66G	2"	60	70	100

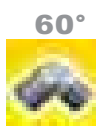


S812

**NIPPLO RIDOTTO MASCHIO CON
FILETTATURE BSPP**
**REDUCTION ADAPTER WITH BSPP
THREAD**



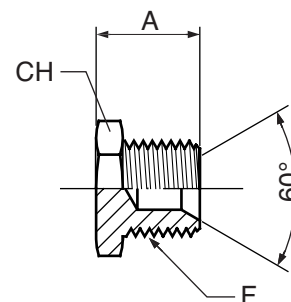
CODE	F gas CIL	F1 gas conico	A mm	CH mm	Pressure
S812-13-10G	1/4	1/8	26	19	400
S812-17-10G	3/8	1/8	29	22	400
S812-17-13G	3/8	1/4	32	22	400
S812-21-10G	1/2	1/8	31	27	350
S812-21-13G	1/2	1/4	35	27	350
S812-21-17G	1/2	3/8	37	27	350
S812-22-13G	5/8	1/4	37	30	350
S812-22-17G	5/8	3/8	39	30	350
S812-22-21G	5/8	1/2	40	30	350
S812-26-13G	3/4	1/4	38	32	320
S812-26-17G	3/4	3/8	40	32	320
S812-26-21G	3/4	1/2	41	32	320
S812-26-22G	3/4	5/8	43	32	320
S812-33-13G	1"	1/4	42	41	250
S812-33-17G	1"	3/8	44	41	250
S812-33-21G	1"	1/2	45	41	250
S812-33-22G	1"	5/8	46	41	250
S812-33-26G	1"	3/4	48	41	250
S812-42-21G	1"1/4	1/2	49	50	200
S812-42-22G	1"1/4	5/8	51	50	200
S812-42-26G	1"1/4	3/4	52	50	200
S812-42-33G	1"1/4	1"	54	50	200
S812-48-21G	1"1/2	1/2"	50	55	150
S812-48-26G	1"1/2	3/4	53	55	150
S812-48-33G	1"1/2	1"	55	55	150
S812-48-42G	1"1/2	1"1/4	57	55	150
S812-66-33G	2"	1"	62	70	120
S812-66-42G	2"	1"1/4	65	70	120
S812-66-48G	2"	1"1/2	65	70	120



S830

**TAPPO MASCHIO CON
FILETTATURA BSPP
MALE PLUG WITH BSPP THREAD**

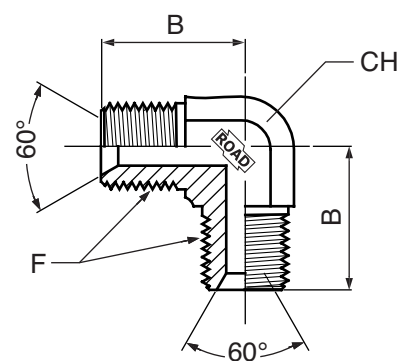
CODE	F gas CIL	A mm	CH mm	Pressure
S830-10G	1/8	14	14	350
S830-13G	1/4	18	19	350
S830-17G	3/8	21	22	350
S830-21G	1/2	24	27	260
S830-22G	5/8	26	30	210
S830-26G	3/4	27	32	260
S830-33G	1"	31	41	160
S830-42G	1"1/4	35	50	150
S830-48G	1"1/2	36	55	150
S830-66G	2"	43	70	100



S840

**ADATTATORE A 90° INTERMEDIO
CON FILETTATURA BSPP
90° INTERMEDIATE ADAPTER WITH
BSPP THREAD**

CODE	F gas CIL.	B mm	CH mm	Pressure
S840-10-G	1/8	20	12	400
S840-13-G	1/4	28	14	400
S840-17-G	3/8	30	17	400
S840-21-G	1/2	37	22	350
S840-22-G	5/8	40	27	350
S840-26-G	3/4	40	27	320
S840-33-G	1"	50	33	260
S840-42-G	1"1/4	52	41	210
S840-48-G	1"1/2	59	48	140

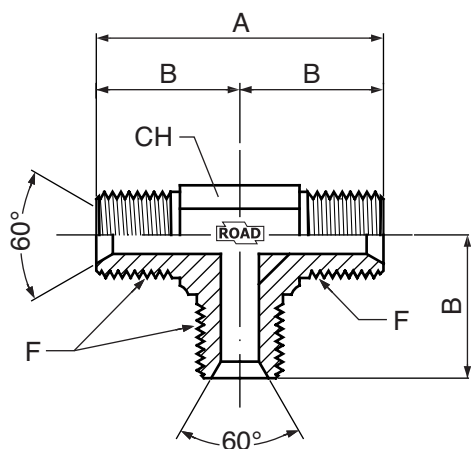


60°



S845

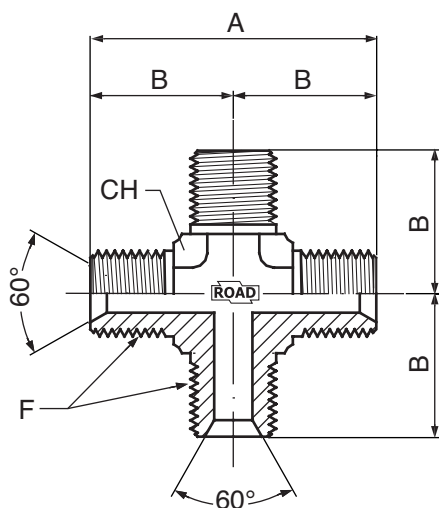
**ADATTATORE A T INTERMEDIO
CON FILETTATURA BSPP**
**TEE INTERMEDIATE ADAPTER
WITH BSPP THREAD**



CODE	F gas CIL.	A mm	B mm	CH mm	Pressure
S845-10G	1/8	40	20	12	350
S845-13G	1/4	54	27	14	350
S845-17G	3/8	60	30	19	350
S845-21G	1/2	74	37	22	350
S845-22G	5/8	80	40	27	350
S845-26G	3/4	80	40	27	310
S845-33G	1"	100	50	33	260
S845-42G	1"1/4	104	52	41	180
S845-48G	1"1/2	118	59	48	150

S850

**RACCORDO A CROCE MASCHIO
CON FILETTATURA BSPP**
**CROSS MALE UNION WITH BSPP
THREAD**



CODE	F gas CIL.	A mm	B mm	CH mm	Pressure
S850-10G	1/8	40	20	14	350
S850-13G	1/4	54	27	14	350
S850-17G	3/8	60	30	19	350
S850-21G	1/2	70	35	22	350
S850-22G	5/8	80	40	27	350
S850-26G	3/4	80	40	27	310
S850-33G	1"	96	48	33	260

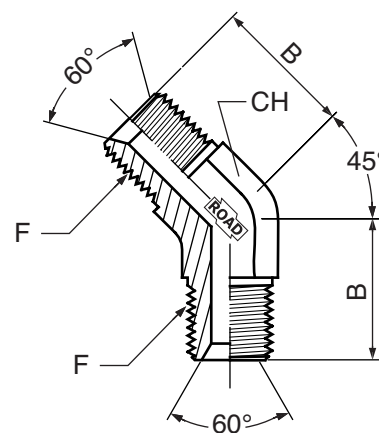
60°



CODE	F gas CIL.	B mm	CH mm	Pressure
S855-10G	1/8	20	14	350
S855-13G	1/4	21	14	350
S855-17G	3/8	25	19	250
S855-21G	1/2	28	22	210
S855-22G	5/8	30	27	200
S855-26G	3/4	33	27	200
S855-33G	1"	37	33	140

S855

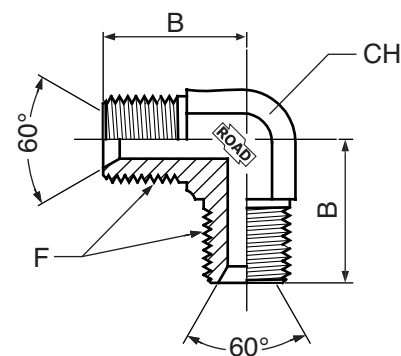
ADATTATORE MASCHIO 45° CON
FILETTATURA BSPP
45° MALE ADAPTER WITH BSPP
THREAD



CODE	F metrica	B mm	CH mm	Pressure
S860-12M	12X1,5	20	12	400
S860-14M	14X1,5	28	14	400
S860-16M	16X1,5	30	19	400
S860-18M	18X1,5	30	19	400
S860-20M	20X1,5	33	22	350
S860-22M	22X1,5	37	22	350
S860-26M	26X1,5	40	27	320
S860-30M	30X1,5	50	33	260

S860

ADATTATORE A 90° INTERMEDIO
CON FILETTATURA METRICA
CILINDRICA
90° INTERMEDIATE ADAPTER WITH
METRIC CYLINDRICAL THREAD



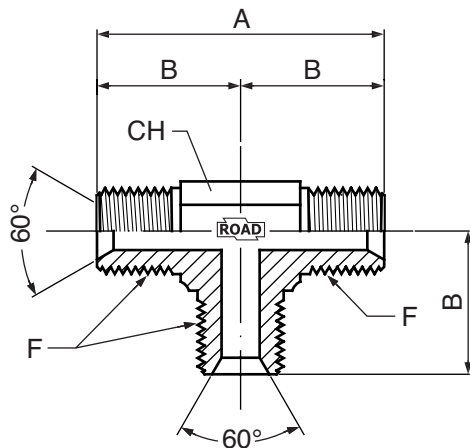
60°



S865

**ADATTATORE A T INTERMEDIO
CON FILETTATURA METRICA
CILINDRICA**

**TEE INTERMEDIATE ADAPTER
WITH METRIC CYLINDRICAL
THREAD**

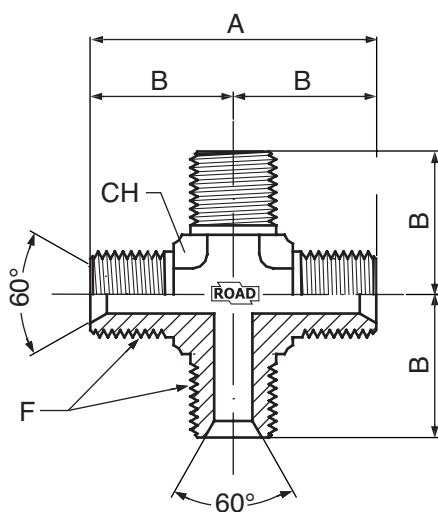


CODE	F	A	B	CH	Pressure
	metrica	mm	mm	mm	
S865-12M	12X1,5	40	20	12	350
S865-14M	14X1,5	54	27	14	350
S865-16M	16X1,5	60	30	19	350
S865-18M	18X1,5	60	30	19	350
S865-20M	20X1,5	66	33	22	350
S865-22M	22X1,5	74	37	22	350
S865-26M	26X1,5	80	40	27	210
S865-30M	30X1,5	100	50	33	260

S870

**RACCORDO A CROCE MASCHIO
CON FILETTATURA METRICA
CILINDRICA**

**CROSS MALE UNION WITH METRIC
CYLINDRICAL THREAD**



CODE	F	A	B	CH	Pressure
	metrico	mm	mm	mm	
S870-12M	12X1,5	40	20	14	350
S870-14M	14X1,5	50	25	14	350
S870-16M	16X1,5	60	30	19	350
S870-18M	18X1,5	60	30	19	350
S870-20M	20X1,5	70	35	22	350
S870-22M	22X1,5	70	35	22	350
S870-26M	26X1,5	80	40	27	310
S870-30M	30X1,5	96	48	33	260

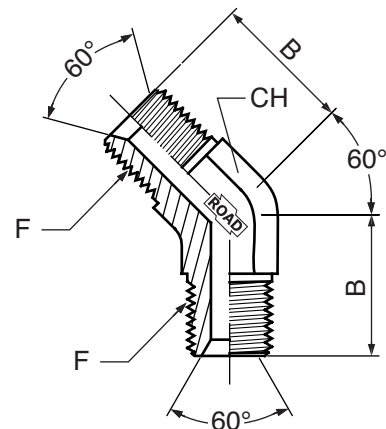
60°



CODE	F	B	CH	Pressure
	metrica	mm	mm	
S875-12M	12X1,5	20	14	350
S875-14M	14X1,5	21	14	350
S875-16M	16X1,5	25	19	250
S875-18M	18X1,5	28	19	210
S875-22M	22X1,5	30	22	200
S875-26M	26X1,5	33	27	200
S875-30M	30X1,5	37	33	140

S875

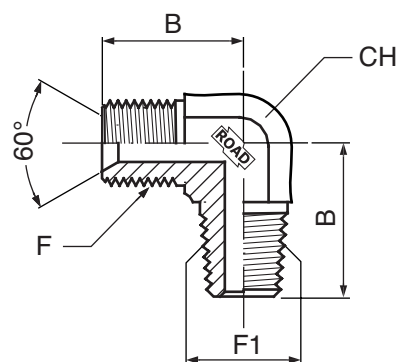
ADATTATORE 45° CON
FILETTATURA METRICA CILINDRICA
45° ADAPTER WITH METRIC
CYLINDRICAL THREAD



CODE	F	F1	B	CH	Pressure
	gas CIL.	BSPT	mm	mm	
S880-10-10G	1/8	1/8	20	12	350
S880-13-13G	1/4	1/4	27	14	350
S880-17-17G	3/8	3/8	30	19	350
S880-21-21G	1/2	1/2	37	22	350
S880-22-21G	5/8	1/2	37	27	350
S880-26-26G	3/4	3/4	40	27	350
S880-33-33G	1"	1"	50	33	280
S880-42-42G	1"1/4	1"1/4	52	41	210
S880-48-48G	1"1/2	1"1/2	59	48	140

S880

ADATTATORE A 90° CON
FILETTATURA BSPP/BSPT
90° ADAPTER WITH BSPP/BSPT
THREAD

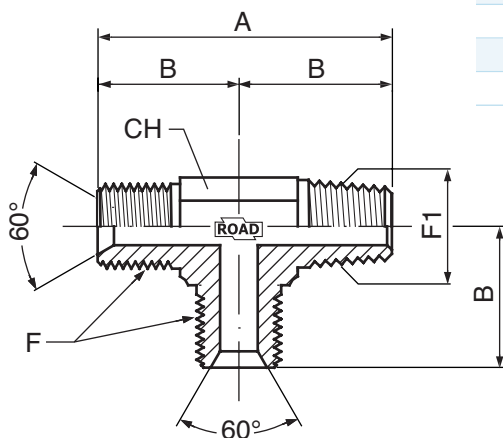


60°



S885

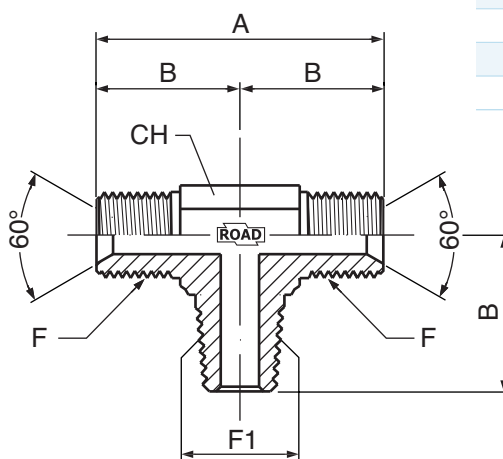
ADATTATORE A T DI ESTREMITÀ
LATERALE CON FILETTATURA
BSPP/BSPT
*RUN TEE ADAPTER WITH
BSPP/BSPT THREAD*



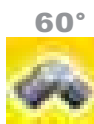
CODE	F	F1	A	B	CH	Pressure
	gas CIL.	BSPT	mm	mm	mm	
S885-10-10G	1/8	1/8	40	20	12	350
S885-13-13G	1/4	1/4	54	27	14	350
S885-17-17G	3/8	3/8	60	30	19	350
S885-21-21G	1/2	1/2	74	37	22	350
S885-22-21G	5/8	1/2	80	40	27	350
S885-26-26G	3/4	3/4	80	40	27	310
S885-33-33G	1"	1"	100	50	33	260

S890

ADATTATORE A T DI ESTREMITÀ
CENTRALE CON FILETTATURA
BSPP/BSPT
*BRANCH TEE ADAPTER WITH
BSPP/BSPT THREAD*



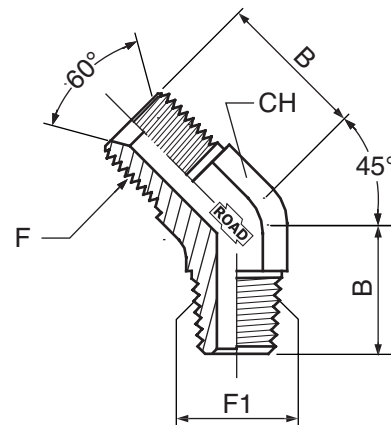
CODE	F	F1	A	B	CH	Pressure
	gas CIL.	BSPT	mm	mm	mm	
S890-10-10G	1/8	1/8	40	20	12	350
S890-13-13G	1/4	1/4	54	27	14	350
S890-17-17G	3/8	3/8	60	30	19	350
S890-21-21G	1/2	1/2	74	37	22	350
S890-22-21G	5/8	1/2	80	40	27	350
S890-26-26G	3/4	3/4	80	40	27	310
S890-33-33G	1"	1"	100	50	33	260



CODE	F gas CIL.	F1 BSPT	B mm	CH mm	Pressure
S895-10-10G	1/8	1/8	20	14	350
S895-13-13G	1/4	1/4	21	14	350
S895-17-17G	3/8	3/8	25	19	250
S895-21-21G	1/2	1/2	28	22	210
S895-22-21G	5/8	1/2	30	27	200
S895-26-26G	3/4	3/4	33	27	200
S895-33-33G	1"	1"	37	33	140

S895

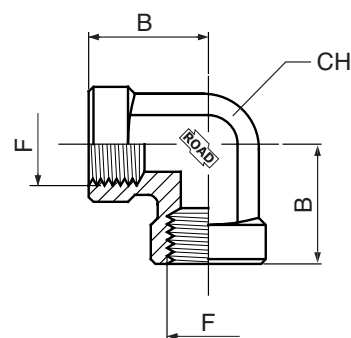
ADATTATORE A 45° DI ESTREMITÀ
CON FILETTATURA BSPP/BSPT
45° ADAPTER WITH BSPP/BSPT
THREAD



CODE	F gas CIL.	B mm	CH mm	Pressure
S900-10G	1/8	17	14	350
S900-13G	1/4	22	19	350
S900-17G	3/8	26	22	310
S900-21G	1/2	31	27	210
S900-26G	3/4	35	33	210
S900-33G	1"	44	41	140
S900-42G	1 1/4"	52	48	100

S900

RACCORDO A 90° FEMMINA CON
FILETTATURA BSPP
90° FEMALE UNION WITH BSPP
THREAD



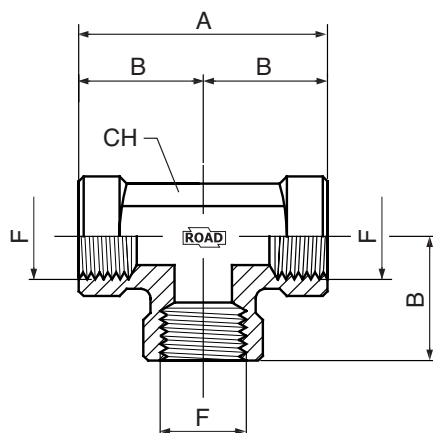
60°



S905

**RACCORDO A T FEMMINA CON
FILETTATURA BSPP**

**TEE FEMALE UNION WITH BSPP
THREAD**

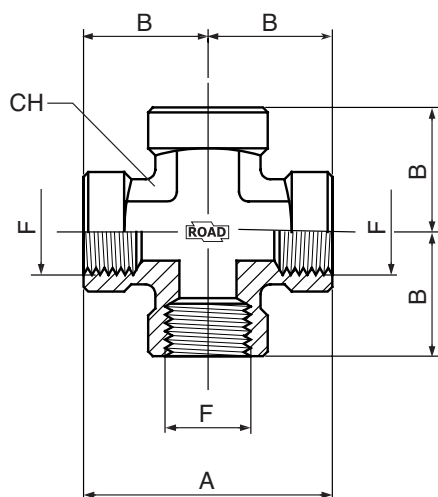


CODE	F gas CIL.	A mm	B mm	CH mm	Pressure
S905-10G	1/8	34	17	14	350
S905-13G	1/4	44	22	19	350
S905-17G	3/8	52	26	22	260
S905-21G	1/2	62	31	27	210
S905-26G	3/4	70	35	33	210
S905-33G	1"	88	44	41	140
S905-42G	1"1/4	100	50	48	100

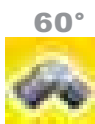
S910

**RACCORDO A CROCE FEMMINA
CON FILETTATURA BSPP**

**CROSS FEMALE UNION WITH BSPP
THREAD**



CODE	F gas CIL.	A mm	B mm	CH mm	Pressure
S910-10G	1/8	34	17	14	350
S910-13G	1/4	44	22	19	350
S910-17G	3/8	52	26	22	250
S910-21G	1/2	62	31	27	200
S910-26G	3/4	70	35	33	190

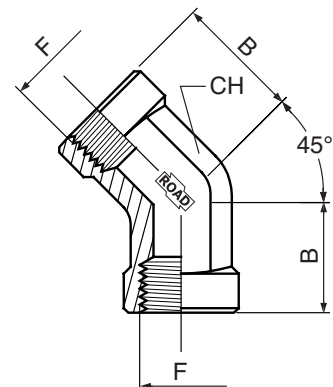


CODE	F gas CIL.	B mm	CH mm	Pressure
S915-10G	1/8	16	14	350
S915-13G	1/4	18	19	350
S915-17G	3/8	28	22	250
S915-21G	1/2	31	27	210
S915-26G	3/4	36	33	210



S915

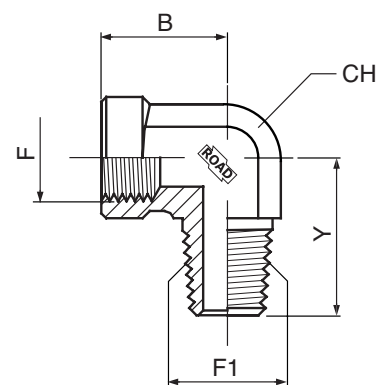
RACCORDO A 45° FEMMINA CON
FILETTATURA BSPP
45° FEMALE UNION WITH BSPP
THREAD



CODE	F gas CIL.	F1 BSPT	B mm	Y mm	CH mm	Pressure
S920-10G	1/8	1/8	17	20	14	350
S920-13G	1/4	1/4	22	28	19	350
S920-17G	3/8	3/8	26	31	22	310
S920-21G	1/2	1/2	31	37	27	210
S920-26G	3/4	3/4	35	40	33	210
S920-33G	1"	1"	44	56	41	140

S920

RACCORDO A 90° DI ESTREMITÀ
FEMMINA/MASCHIO CON
FILETTATURA BSPP/BSPT
90° FEMALE/MALE UNION WITH
BSPT/BSPP THREAD

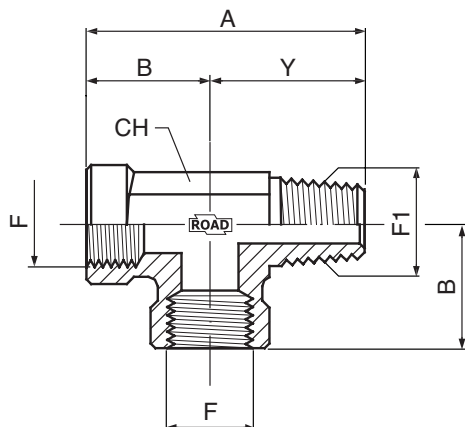


60°



S925

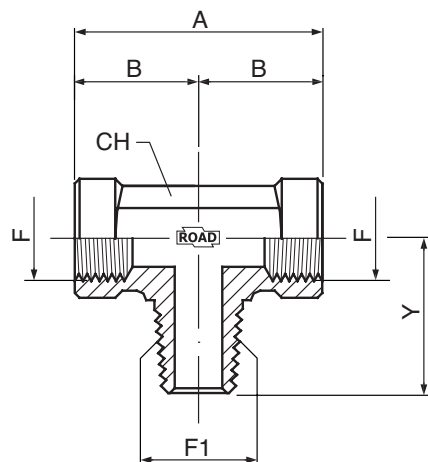
RACCORDO A T DI ESTREMITÀ MASCHIO/FEMMINA CON FILETTATURA BSPT/BSPP
TEE MALE/FEMALE UNION WITH BSPP/BSPT THREAD



CODE	F gas CIL.	F1 BSPT	A mm	B mm	Y mm	CH mm	Pressure
S925-10G	1/8	1/8	37	17	20	14	350
S925-13G	1/4	1/4	50	22	28	19	350
S925-17G	3/8	3/8	57	26	31	22	310
S925-21G	1/2	1/2	68	31	37	27	210
S925-26G	3/4	3/4	77	35	42	33	210
S925-33G	1"	1"	94	44	50	41	140

S930

RACCORDO A T CON FILETTATURA LATERALE FEMMINA BSPP CENTRALE MASCHIO CON FILETTATURA BSPT
TEE UNION WITH RUN FEMALE BSPP THREAD AND BRANCH MALE BSPT THREAD



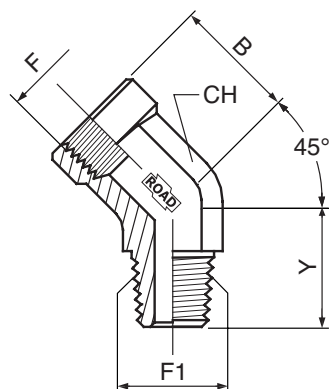
CODE	F gas CIL.	F1 BSPT	A mm	B mm	Y mm	CH mm	Pressure
S930-10G	1/8	1/8	34	17	20	14	350
S930-13G	1/4	1/4	44	22	28	19	350
S930-17G	3/8	3/8	52	26	31	22	310
S930-21G	1/2	1/2	62	31	37	27	210
S930-26G	3/4	3/4	70	35	40	33	210
S930-33G	1"	1"	88	44	52	41	140

60°



S935

**RACCORDO A 45° FEMMINA/MASCHIO
CON FILETTATURA BSPP / BSPT
45° FEMALE/MALE UNION WITH
BSPP/BSPT THREAD**



CODE	F gas CIL.	F1 BSPT	B mm	Y mm	CH mm	Pressure
S935-10G	1/8	1/8	17	19	14	350
S935-13G	1/4	1/4	22	27	19	350
S935-17G	3/8	3/8	26	27	22	250
S935-21G	1/2	1/2	31	34	27	210
S935-26G	3/4	3/4	35	35	33	210

60°

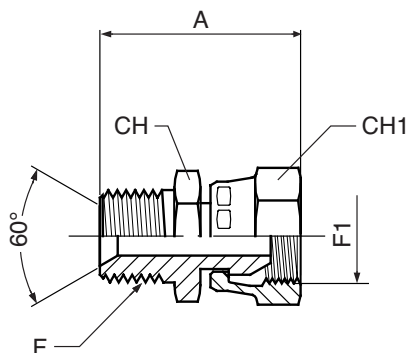


Adapters 60° / Adattatori 60° - 117

S940

NIPPLO MASCHIO / FEMMINA CON DADO GIREVOLE FILETTATURA BSPP

STRAIGHT END MALE/FEMALE ADAPTER WITH SWIVEL NUT AND BSPP THREAD

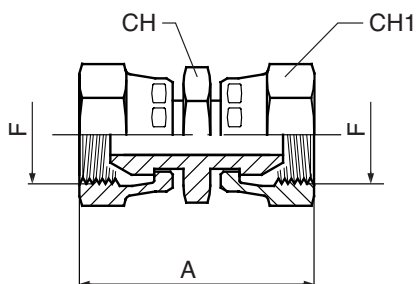


CODE	F	F1	A	CH	CH1	Pressure
	gas CIL.	gas CIL.	mm	mm	mm	
S940-10G	1/8	1/8	28	14	17	350
S940-13G	1/4	1/4	33	19	19	350
S940-17G	3/8	3/8	39	22	22	250
S940-21G	1/2	1/2	44	30	30	220
S940-22G	5/8	5/8	48	30	30	200
S940-26G	3/4	3/4	53	32	32	200
S940-33G	1"	1"	58	41	41	160
S940-42G	1"1/4	1"1/4	66	50	50	120
S940-48G	1"1/2	1"1/2	68	55	55	100
S940-66G	2"	2"	77	70	70	100

S942

NIPPLO FEMMINA GIREVOLE CON FILETTATURA BSPP

STRAIGHT END ADAPTER WITH SWIVEL NUT AND BSPP THREAD



CODE	F	A	CH	CH1	Pressure
	gas CIL.	mm	mm	mm	
S942-10G	1/8	38	14	17	350
S942-13G	1/4	38	19	19	350
S942-17G	3/8	44	22	22	250
S942-21G	1/2	51	30	30	220
S942-22G	5/8	54	30	30	200
S942-26G	3/4	61	32	32	200
S942-33G	1"	65	41	41	160
S942-42G	1"1/4	75	50	50	120
S942-48G	1"1/2	81	55	55	100
S942-66G	2"	94	75	75	100

60°

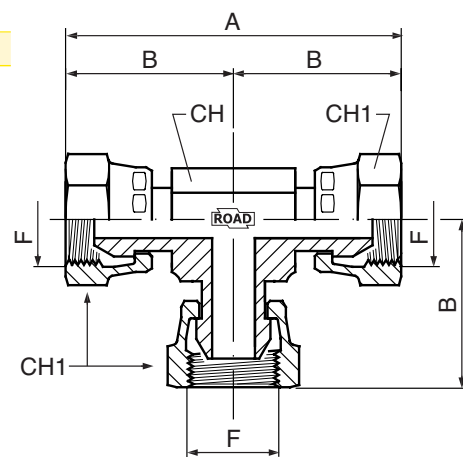


CODE	F gas CIL.	A mm	B mm	CH mm	CH1 mm	Pressure mm
S944-13G	1/4	58	29	14	19	350
S944-17G	3/8	68	34	19	22	350
S944-21G	1/2	80	40	22	27	350
S944-22G	5/8	84	42	27	30	350
S944-26G	3/4	91	45,5	27	32	310
S944-33G	1"	104	52	33	41	200

S944

RACCORDO A T INTERMEDIO CON DADO GIREVOLE FILETTATURA BSPP

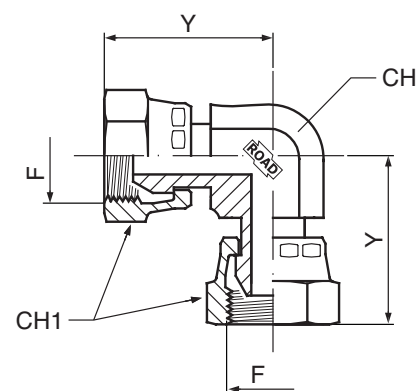
INTERMEDIATE TEE UNION WITH SWIVEL NUT AND BSPP THREAD



CODE	F gas CIL.	Y mm	CH mm	CH1 mm	Pressure mm
S945-13G	1/4	29	14	19	350
S945-17G	3/8	34	19	22	350
S945-21G	1/2	40	22	27	350
S945-22G	5/8	42	27	30	350
S945-26G	3/4	46	27	32	310
S945-33G	1"	51,5	33	41	260
S945-42G	1"1/4	57	41	50	200
S945-48G	1"1/2	64	48	55	140

S945

ADATTATORE INTERMEDIO A 90° CON DADO GIREVOLE FILETTATURA BSPP
90° INTERMEDIATE ADAPTER WITH SWIVEL NUT AND BSPP THREAD

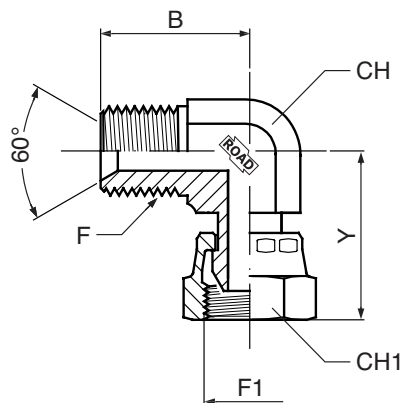


60°

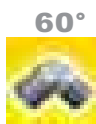


S950

ADATTATORE INTERMEDIO A 90°
CON DADO GIREVOLE
FILETTATURA BSPP
90° INTERMEDIATE ADAPTER WITH
SWIVEL NUT AND BSPP THREAD

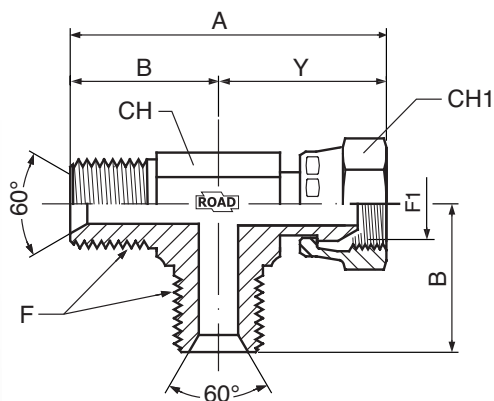


CODE	F	F1	B	Y	CH	CH1	Pressure
	gas CIL.	gas CIL.	mm	mm	mm	mm	
S950-13G	1/4	1/4	27	29	14	19	350
S950-17G	3/8	3/8	31,5	34	19	22	350
S950-21G	1/2	1/2	37	40	22	27	350
S950-22G	5/8	5/8	36	42	27	30	310
S950-26G	3/4	3/4	40	46	27	32	310
S950-33G	1"	1"	50	51,5	33	41	240
S950-42G	1"1/4	1"1/4	52	57	41	50	200
S950-48G	1"1/2	1"1/2	59	64	48	55	140



S955

ADATTATORE DI ESTREMITÀ A T
CON DADO GIREVOLE LATERALE
FILETTATURA BSPP
RUN TEE ADAPTER WITH SWIVEL
NUT AND BSPP THREAD



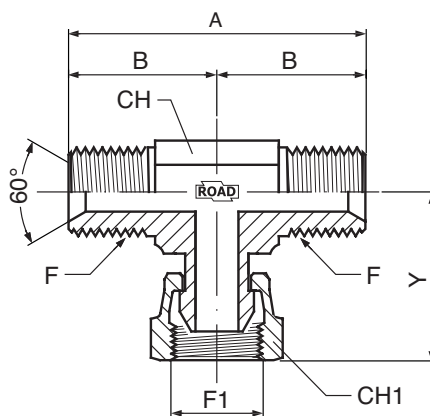
CODE	F	F1	A	B	Y	CH	CH1	Pressure
	gas CIL.	gas CIL.	mm	mm	mm	mm	mm	
S955-13G	1/4	1/4	58	27	31	14	19	350
S955-17G	3/8	3/8	65,5	31,5	34	19	22	350
S955-21G	1/2	1/2	77	37	40	22	27	350
S955-22G	5/8	5/8	78	36	42	27	30	310
S955-26G	3/4	3/4	86	40	46	27	32	310
S955-33G	1"	1"	102	50	52	33	41	240
S955-42G	1"1/4	1"1/4	109	52	57	41	50	200
S955-48G	1"1/2	1"1/2	120	59	61	48	55	140

60°

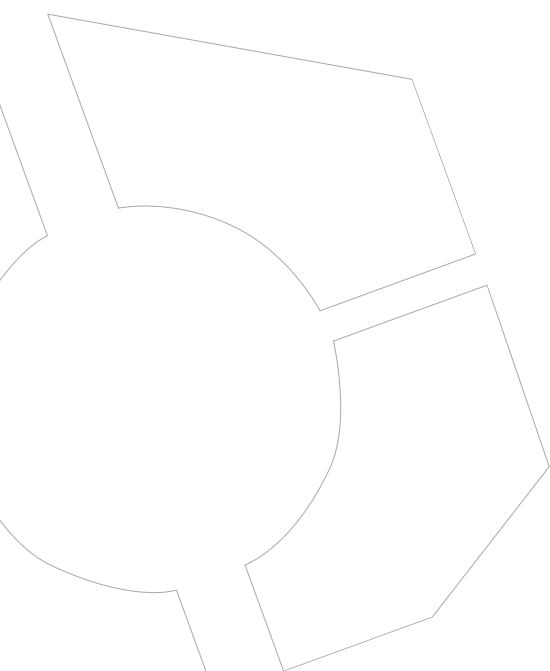


S960

ADATTATORE DI ESTREMITÀ A T
CON DADO GIREVOLE CENTRALE
E FILETTATURA BSPP
*BRANCH TEE ADAPTER WITH
SWIVEL NUT AND BSPP THREAD*



CODE	F	F1	A	B	Y	CH	CH1	Pressure
	gas CIL.	gas CIL.	mm	mm	mm	mm	mm	
S960-13G	1/4	1/4	54	27	29	14	19	350
S960-17G	3/8	3/8	63	31,5	34	19	22	350
S960-21G	1/2	1/2	74	37	40	22	27	310
S960-22G	5/8	5/8	74	37	42	27	30	310
S960-26G	3/4	3/4	80	40	46	27	32	240
S960-33G	1"	1"	100	50	52	33	41	200
S960-42G	1"1/4	1"1/4	104	52	57	41	50	200
S960-48G	1"1/2	1"1/2	120	60	61	48	55	140

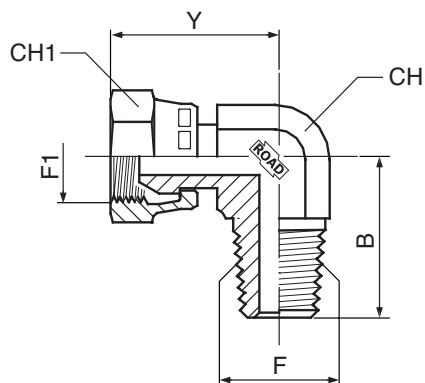


60°



S980

ADATTATORE DI ESTREMITÀ A 90°
CON DADO GIREVOLE
FILETTATURA BSPP/BSPT
90° ADAPTER WITH SWIVEL NUT
AND BSPP/BSPT THREAD



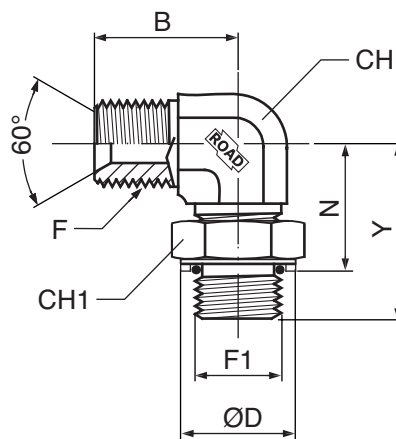
CODE	F	F1	B	Y	CH	CH1	Pressure
	BSPT	gas CIL.	mm	mm	mm	mm	
S980-13-13G	1/4	1/4	27,5	29	14	19	350
S980-17-17G	3/8	3/8	31,5	34	19	22	350
S980-21-21G	1/2	1/2	36	40	22	27	350
S980-22-22G	5/8	5/8	36,5	42	27	30	310
S980-26-26G	3/4	3/4	40	46	27	32	310
S980-33-33G	1"	1"	50	51,5	33	41	240
S980-42-42G	1"1/4	1"1/4	52	57	41	50	200
S980-48-48G	1"1/2	1"1/2	59	64	48	55	140

60°

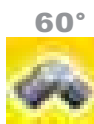


S965

**ADATTATORE A 90° ORIENTABILE
CON FILETTATURA BSPP**
**90° ADJUSTABLE ADAPTER WITH
BSPP THREAD**

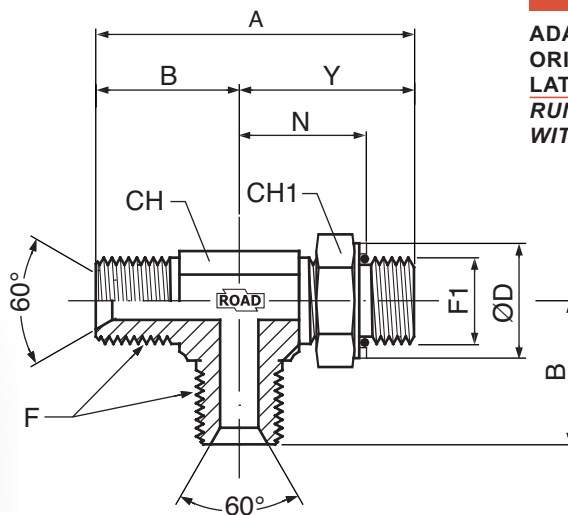


CODE	F gas CIL.	F1 gas CIL.	B mm	Y mm	N mm	CH mm	CH1 mm	ØD	Pressure
S965-13-13G	1/4	1/4	27	31,5	22	14	19	19	350
S965-17-13G	3/8	1/4	31,5	33,5	23,5	19	19	19	320
S965-17-17G	3/8	3/8	31,5	37	27,5	19	22	23	260
S965-17-21G	3/8	1/2	31,5	43	32	22	27	28,5	260
S965-21-17G	1/2	3/8	37,5	39,5	28,5	22	22	23	260
S965-21-21G	1/2	1/2	36,5	43	32	22	27	28,5	260
S965-26-21G	3/4	1/2	40	45,5	33,5	27	27	28,5	260
S965-26-26G	3/4	3/4	40	49	34,5	27	36	34,5	260
S965-33-26G	1"	3/4	50	49	34,5	33	36	34,5	260
S965-33-33G	1"	1"	50	52	38	33	41	44,5	210
S965-42-33G	1"1/4	1"	52	52	38	41	41	44,5	210
S965-42-42G	1"1/4	1"1/4	52	57	46	41	50	53	160
S965-48-48G	1"1/2	1"1/2	59	61	48	48	55	58	120



S970

ADATTATORE DI ESTREMITÀ A T
ORIENTABILE CON FILETTATURA
LATERALE BSPP
**RUN TEE ADJUSTABLE ADAPTER
WITH BSPP THREAD**



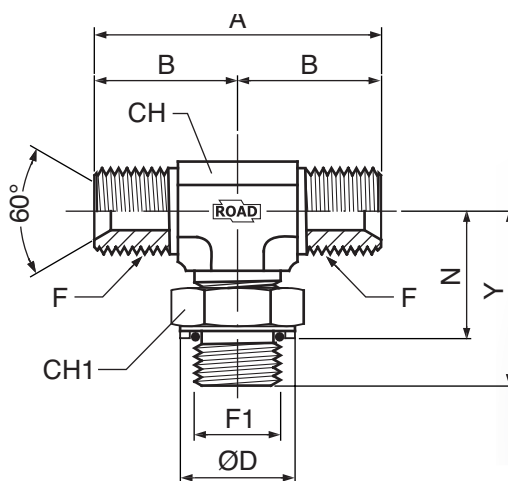
CODE	F	F1	A	B	Y	N	CH	CH1	ØD	Pressure
	gas CIL.	gas CIL.	mm	mm	mm	mm	mm	mm	mm	
S970-13-13G	1/4	1/4	58,5	27	31,5	22	14	19	19	350
S970-17-13G	3/8	1/4	65	31,5	33,5	23,5	19	19	19	260
S970-17-17G	3/8	3/8	68,5	31,5	36,5	27,5	19	22	23	260
S970-21-17G	1/2	3/8	76	37	39	27,5	22	22	23	260
S970-21-21G	1/2	1/2	80	37	43	32	22	27	28,5	260
S970-26-21G	3/4	1/2	85,5	40	45,5	32	27	27	28,5	260
S970-26-26G	3/4	3/4	89	40	49	34,5	27	36	34,5	260
S970-33-26G	1"	3/4	102	50	52	34,5	33	36	34,5	260
S970-33-33G	1"	1"	102	50	52	38	33	41	44,5	210
S970-42-33G	1"1/4	1"	109	52	57	38	41	41	44,5	210
S970-42-42G	1"1/4	1"1/4	109	52	57	46	41	50	53	160
S970-48-48G	1"1/2	1"1/2	120	59	61	48	48	55	58	140

60°

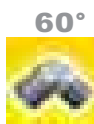


S975

**ADATTATORE DI ESTREMITÀ A T
ORIENTABILE CON FILETTATURA
CENTRALE BSPP**
**BRANCH TEE ADJUSTABLE
ADAPTER WITH BSPP THREAD**

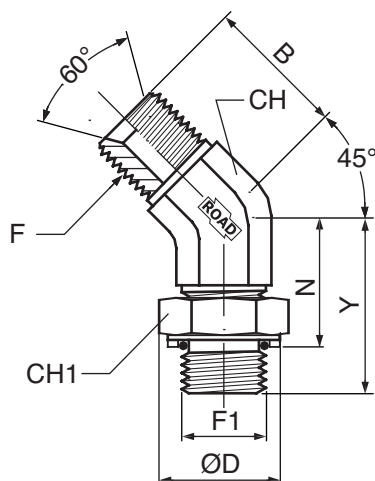


CODE	F gas CIL.	F1 gas CIL.	A mm	B mm	Y mm	N mm	CH mm	CH1 mm	ØD	Pressure
S975-13-13G	1/4	1/4	54	27	31,5	22	14	19	19	350
S975-17-13G	3/8	1/4	63	31,5	33,5	23,5	19	19	19	260
S975-17-17G	3/8	3/8	63	31,5	36,5	27,5	19	22	23	260
S975-21-17G	1/2	3/8	74	37	39,5	27,5	22	22	23	260
S975-21-21G	1/2	1/2	74	37	43	32	22	27	28,5	260
S975-26-21G	3/4	1/2	80	40	45,5	32	27	27	28,5	260
S975-26-26G	3/4	3/4	80	40	49	34,5	27	36	34,5	260
S975-33-26G	1"	3/4	100	50	52	34,5	33	36	34,5	260
S975-33-33G	1"	1"	100	50	52	38	33	41	44,5	210
S975-42-33G	1"1/4	1"	104	52	57	38	41	41	53	210
S975-42-42G	1"1/4	1"1/4	104	52	57	46	41	50	53	160
S975-48-48G	1"1/2	1"1/2	118	59	61	48	48	55	58	140



S985

ADATTATORE A 45° ORIENTABILE
FILETTATURA BSPP
45° ADJUSTABLE ADAPTER WITH
BSPP THREAD



CODE	F	F1	B	Y	N	CH	CH1	ØD	Pressure
	gas CIL.	gas CIL.	mm	mm	mm	mm	mm	mm	
S985-13-13G	1/4	1/4	21	29	22	14	19	19	350
S985-17-13G	3/8	1/4	25	30	22	19	19	19	320
S985-17-17G	3/8	3/8	25	35	23,5	19	22	23	260
S985-21-21G	1/2	1/2	28	38	27,5	22	27	28,5	260
S985-26-21G	3/4	1/2	33	40,5	27,5	27	27	28,5	260
S985-26-26G	3/4	3/4	33	44	32	27	36	34,5	260
S985-33-26G	1"	3/4	37	44	32	33	36	34,5	260
S985-33-33G	1"	1"	37	47	35	33	41	44,5	210

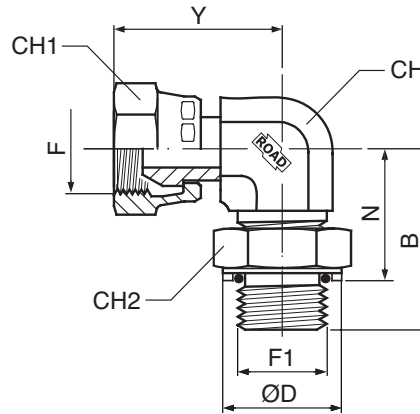
60°



S959

**ADATTATORE A 90° ORIENTABILE
CON DADO GIREVOLE CON
FILETTATURA BSPP**

**90° ADJUSTABLE ADAPTER WITH
SWIVEL NUT AND BSPP THREAD**

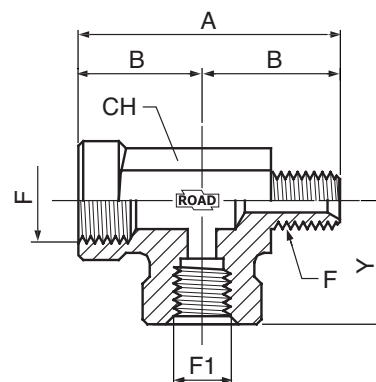


CODE	F gas CIL.	F1 gas CIL.	B mm	Y mm	N mm	CH mm	CH1 mm	CH2 mm	ØD	Pressure
S959-13-13G	1/4	1/4	31.5	29	22	14	19	19	19	350
S959-17-13G	3/8	1/4	33	34	23,5	19	19	22	19	320
S959-17-17G	3/8	3/8	37	34	27,5	19	22	22	23	260
S959-17-21G	3/8	1/2	43	34	32	22	27	22	28,5	260
S959-21-17G	1/2	3/8	39.5	40	28,5	22	22	27	23	260
S959-21-21G	1/2	1/2	43	40	32	22	27	27	28,5	260
S959-26-21G	3/4	1/2	45,5	46	32	27	27	32	28,5	260
S959-26-26G	3/4	3/4	49	46	34,5	27	36	32	36,5	260
S959-33-26G	1"	3/4	49	51,5	34,5	33	36	41	36,5	260
S959-33-33G	1"	1"	52	51,5	38	33	41	41	44,5	210
S959-42-33G	1"1/4	1"	52	57	38	41	41	50	44,5	210
S959-42-42G	1"1/4	1"1/4	57	57	46	41	50	50	53	160
S959-48-42G	1"1/2	1"1/4	61	64	46	48	50	55	53	120
S959-48-48G	1"1/2	1"1/2	61	64	48	48	55	55	58	120

CODE	F gas CIL.	F1 gas CIL.	A mm	B mm	Y mm	CH mm	Pressure
S946-13G	1/4	1/4	50	25	21	17	350
S946-17G	3/8	1/4	54	27	26	22	310
S946-21G	1/2	1/4	66	33	30	27	210
S946-26G	3/4	1/4	78	39	36	33	210

S946

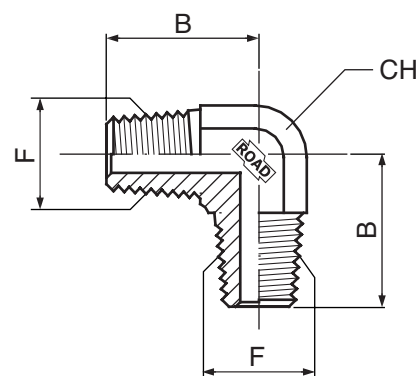
PORTAMANOMETRO CON
FILETTATURA BSPP
MANOMETER-HOLDER
BSPP THREAD



CODE	F BSPT	B mm	CH mm	Pressure
S835-10G	1/8	20	12	350
S835-13G	1/4	27	14	350
S835-17G	3/8	31	17	260
S835-21G	1/2	37	22	260
S835-26G	3/4	40	27	210
S835-33G	1"	50	33	160
S835-42G	1"1/4	52	41	150
S835-48G	1"1/2	59	48	150

S835

ADATTATORE A 90° FILETTATURA
BSPT
90° ADAPTER WITH BSPP THREAD



60°

